



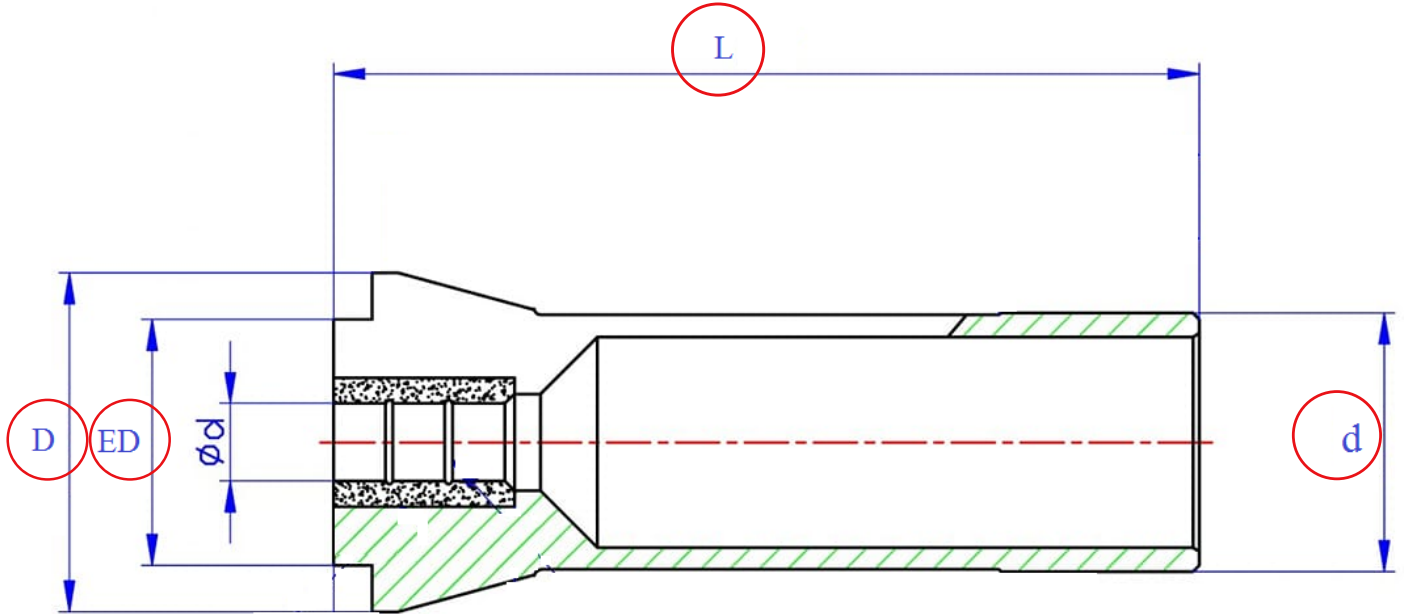
Check Model Collet



ชื่อเครื่อง CNC:

จับ Material DIA :

- Carbide
- Steel
- Main Collet
- Sub Collet



Check Modle Guide Bush

ชื่อเครื่อง CNC:จับ Mat DIA :

- Carbide
- Steel

